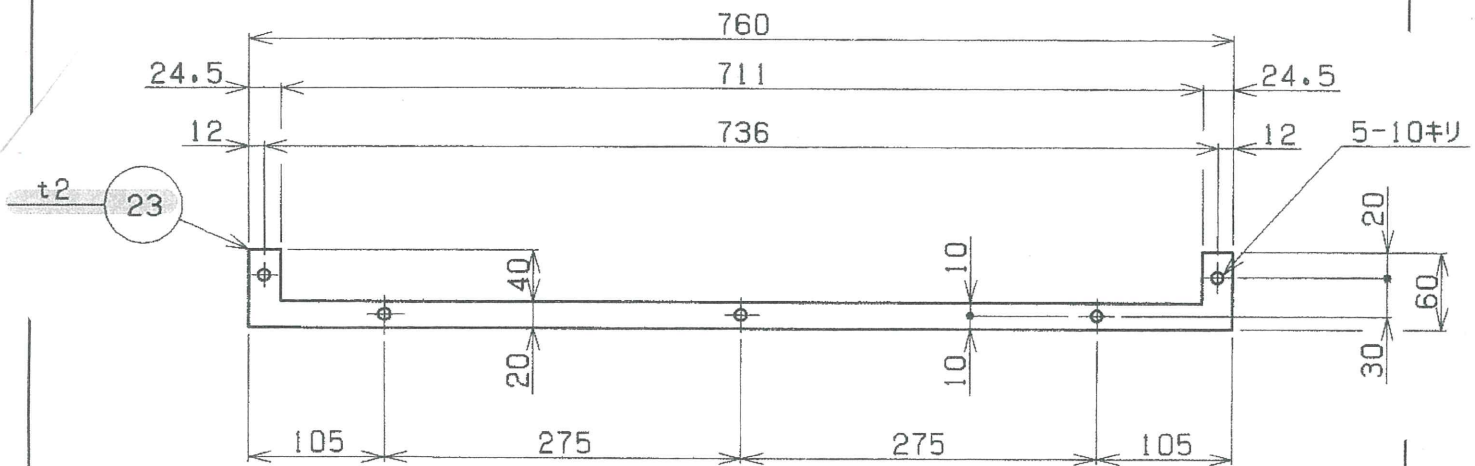


型 N O H-53	型製作年月日	2023年 9月 14日
引当先名	事業所	マスターナンバー
三耐工業(株)富山営業所	090	5012144811-30
V # 7020	図番	B-60774-1



製造注意点

製造拠点：0 C T H VN TL PH

製造計画書

株式会社ノダ

請求先ID	
顧客ID	301
Lot No	23090651

顧客名 平田パッキン工業(株) 御中

御担当者 井谷 様

御見積No. 00244192

受注形式 FAX/口頭/現物/E-mail ()

受注情報
注番
図番 #1~#14エア-フ-ート用 ガスケット
納期 9/6着 納入 6-ヤマト
納入先

寸法 60x760
5-φ10 (60.6 x 760.6)

丁数 1 送りP

材料 7020/2t

外形刃： 0.9-片刃

内形刃：

その他：

パイプ： 鉄砲

刃材長： 1.7224M ()

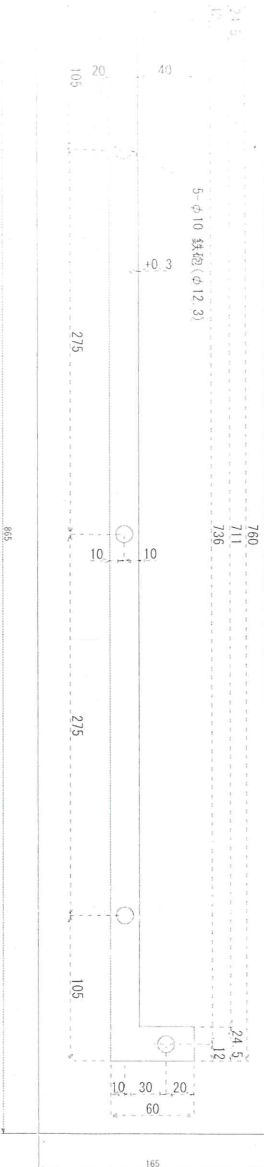
板種： カバ

板厚： 18t

板寸： 165.0 x 865.0

ベース 自動機用 () 板寸指定

外形+0.3mmオフセット済み



受注	製図	検図	レーザー	製作	最終検査	検査項目
MARI	MON	GEL				図面に対して 正版/逆版 にて製作
						・ボツ ・返却物
						・継ぎ目 ・仕様
						・バイブ ・外觀
						・のせ ・芯
						・本図面 ・キズ

備考