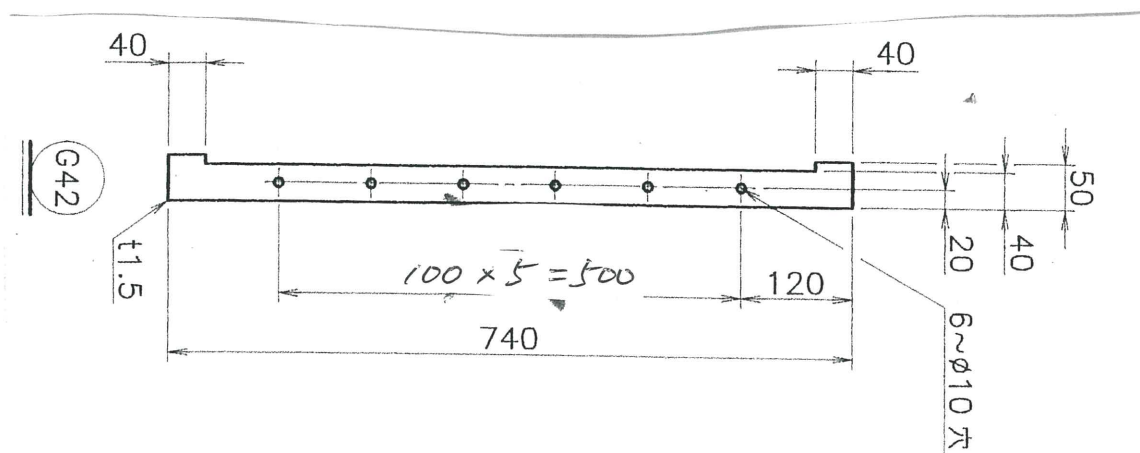


型 N O H-48	型製作年月日	2021年9月8日
引当先名	事業所	マスターナンバー
(株)岡山パッキン(151)	130	5011232929.60
V井 GT300	図番	G42



製造注意点

※継ぎ目溶接

製造地点: ○ O C T H VN TL PH

# 製造計画書

株式会社ノダ

請求先ID	
顧客ID	301
Lot No	21082503

顧客名 平田パッキ工業 御中

御担当者 井谷 様

御見積No. 174934

受注形式 FAX/口頭/現物/E-mail ( )

注番

図番 50X740 6-φ10

納期 08/25 納入 納入選択

納入先

寸法 50x740  
6-φ10 ( 12.3 x 12.3 )

丁数 1 送りP

材料 #GF300 1.5t

刃材  
外形刃: 0.9-片刃  
内形刃:  
その他:  
パイプ: 鉄砲  
刃材長: 1.6024M ( )

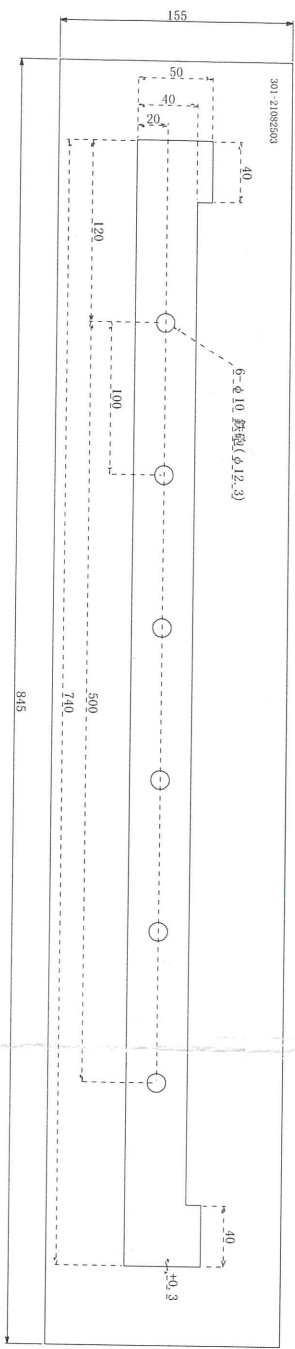
ベース  
板種: カバ  
板厚: 18t  
板寸: 155.0 x 845.0  
自動機用 ( ) 板寸指定

外形+0.3mmオフセット済み

## 受注情報

## 製作情報

備考



受注	製図	検図	レーザー	製作	最終検査
小西	弘	テイ			

## 検査項目

図面に対して 正版/逆版 にて製作					
・ボツ	・継ぎ目	・パイプ	・のせ	・本図面	
・返却物	・仕様	・外觀	・中芯	・キズ	