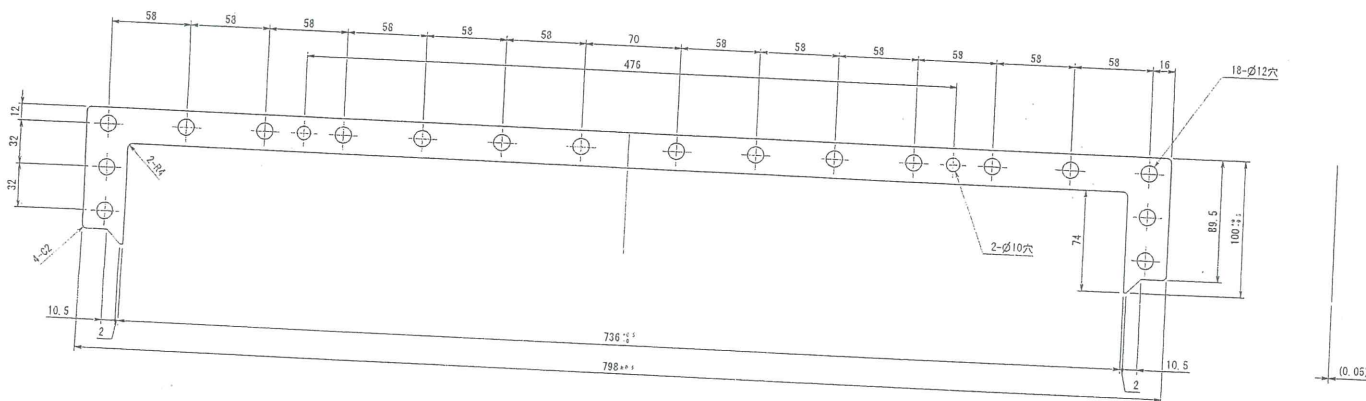


型 N O H-45	型製作年月日	2020年10月23日
引当先名	事業所	マスターナンバー
株式会社野々山	100	5010848
V井 7010	図番	0161020244

T - 2676



製造計画書

株式会社ノダ

請求先ID	
顧客ID	301
Lot No	20101901

顧客名 平田パッキン工業(株) 御中

御担当者 井谷 様

御見積No. 143427

受注形式 FAX 口頭/現物/E-mail ()

注番

図番 0161020244

納期 10/19着 納入 出荷

納入先

寸法 100×798

2-φ10 18-φ12 (99.8×798.0)

丁数 1 送りP

材料 PTFE 0.05t

外形刃： 0.7-両刃

内形刃： 両刃

その他：

パイプ：

刃材長： 1.9233M ()

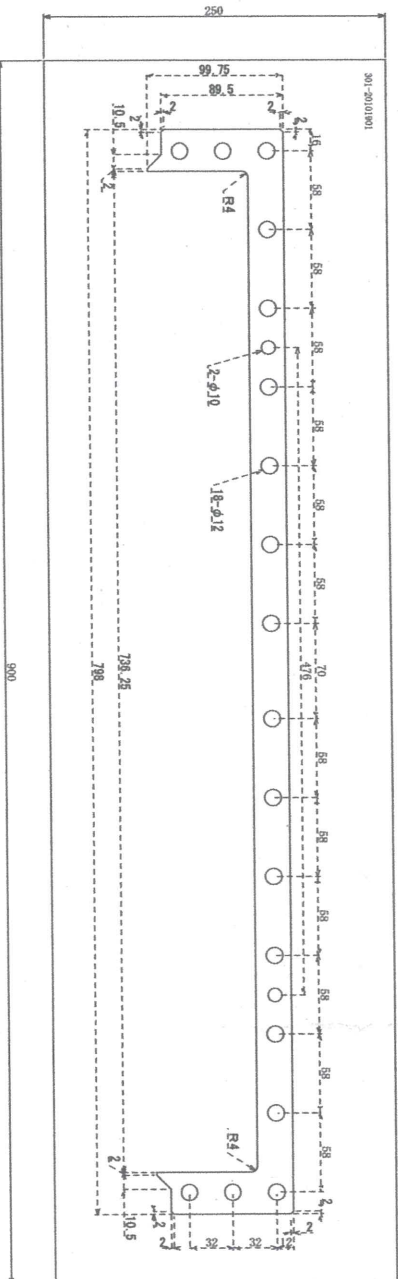
板種： ペニヤ

板厚： 18t

板寸： 250.0×900.0

自動機用 () 板寸指定

※公差のセンターにて製図



製作情報

受注	製図	検図	レーザー	製作	最終検査
南	ヒ	コハ-	MSA	TSU	MSA
検査項目					
図面に対して 正版/逆版 にて製作					
・ホッパ	・継ぎ目	・パイプ	・のせ	・本図面	
・返却物	・仕様	・外觀	・中芯	・キズ	
備考					