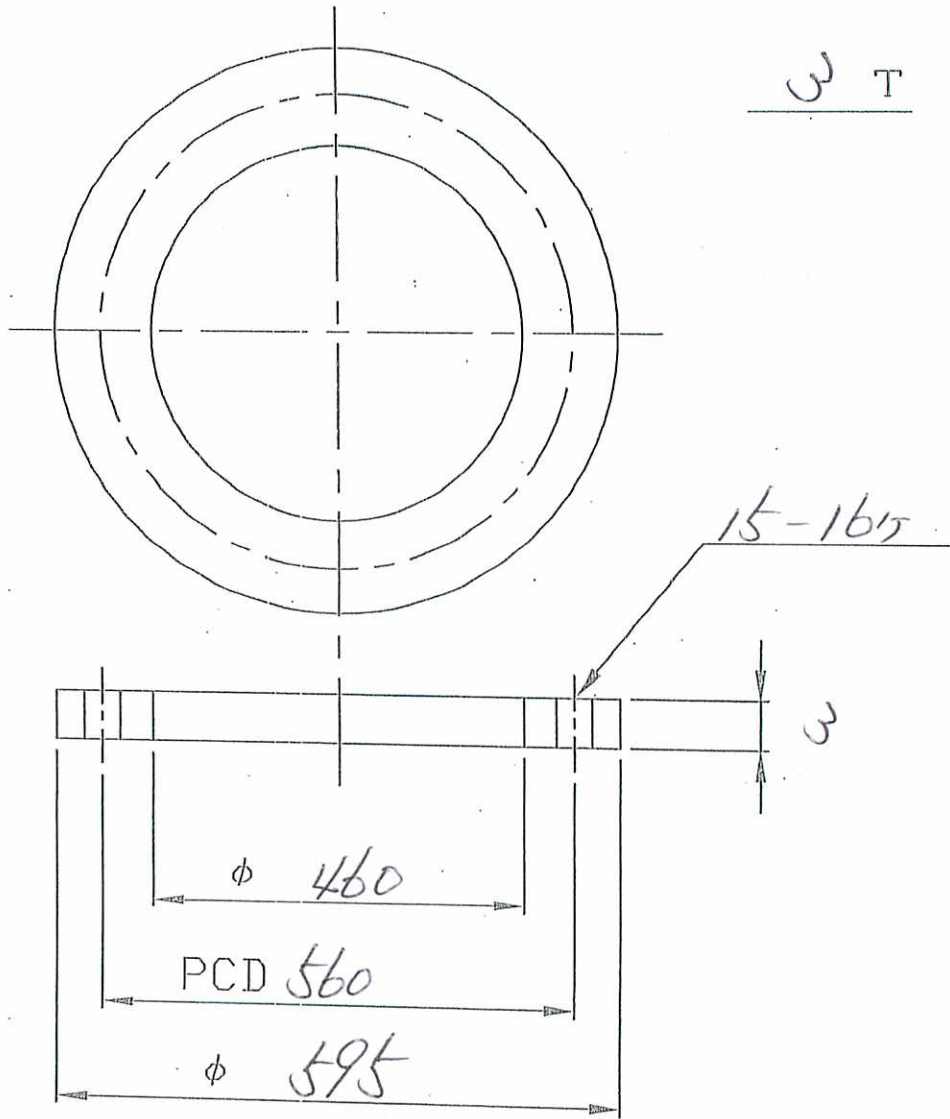


T-2364

型 NO H-4		型製作年月日		H24年 5月 28日		
引当先名		事業所		マスターナンバー		
昭栄パッキン(株)		20		5006378078-00030		
V 井 6500		図 番		595×460× $\phi$ 560×15-16ヶ		
月/日	使用枚数	5/28	124	/	/	
/		/		/	/	



平田パッキン工業株式会社