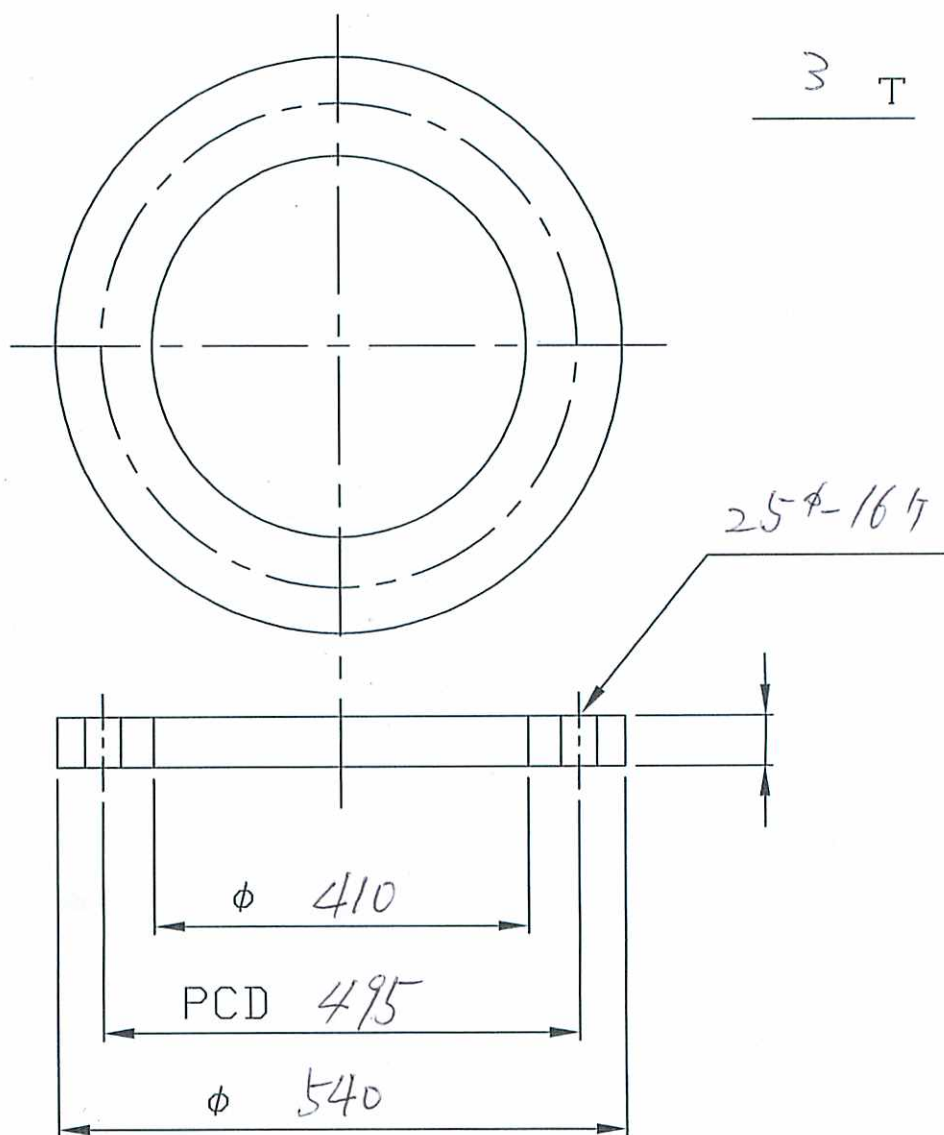


型 N O H-23		型製作年月日		H 26年 3 月 24日			
引 当 先 名			事 業 所		マ ス タ ー ナ ン バ ー		
三菱重工業(株)長崎造船所			190		7396718-10		
V 井 6500			図 番				
月/日	使用枚数	/		/		/	
/		/		/		/	



平田パッキン工業株式会社