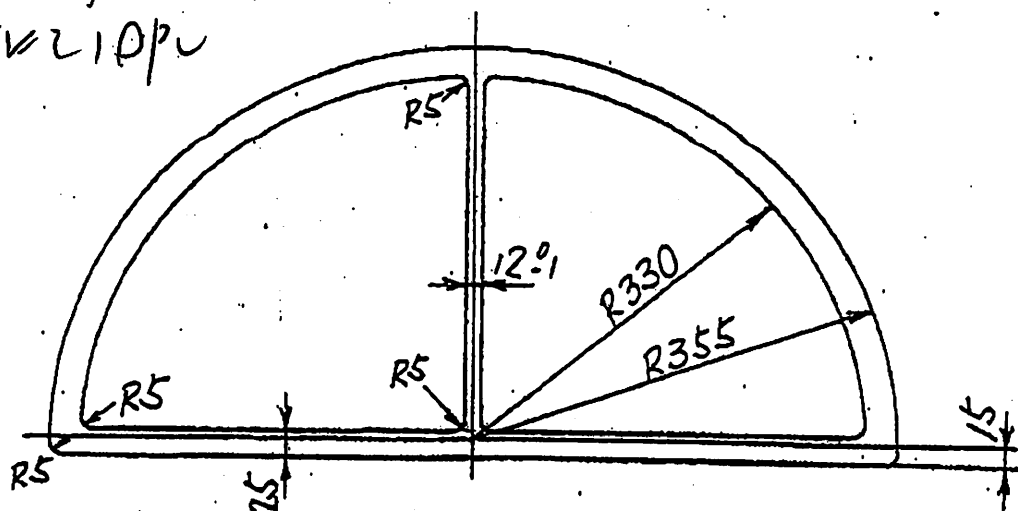


型 No. H-17		型製作年月日		平成17年1月1日		
引当先名		事業所		マスターナンバー		
ヤマカラス		地域販売課		5001805294-10		
V# 6500		図番		R355 x R330 x 12W B型 半円		
月/日	枚数	1/13	10	1	1	
/		/		/	/	
/		/		/	/	
/		/		/	/	

自社 3 I

01805294
SD04W210P



エダ中 11.3 1:2