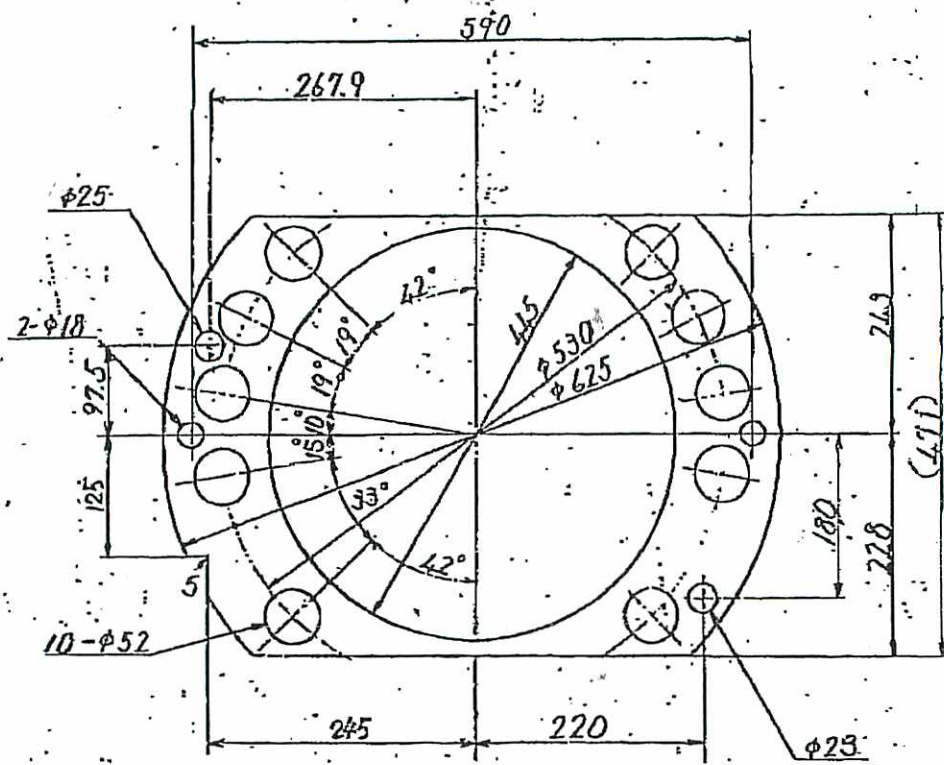


型 N O H-1-15		型製作年月日		H 23 年 6 月 21 日		
引当先名		事業所		マスターナンバー		
神商株式会社 西日本事業所		130		5005846889-00010		
V 井 6502		図番		10T476-928-1		
月/日	使用枚数	6/21	10	/	/	
/	/	/	/	/	/	



25,840,-

添付用/製造用

文書番号 製造-03

製造計画書

株式会社ノダ
 Lot No. 11061671

受注日 '11. 6. 15
 顧客ID 301
 顧客名 平田パッキン工業(株) 御中

御担当者 様
 御見積No. @20800

受注形式 FAX/電話/現物/E-mail (-)
 注 番 -

図 番 -
 納 期 本日中(6/16着)

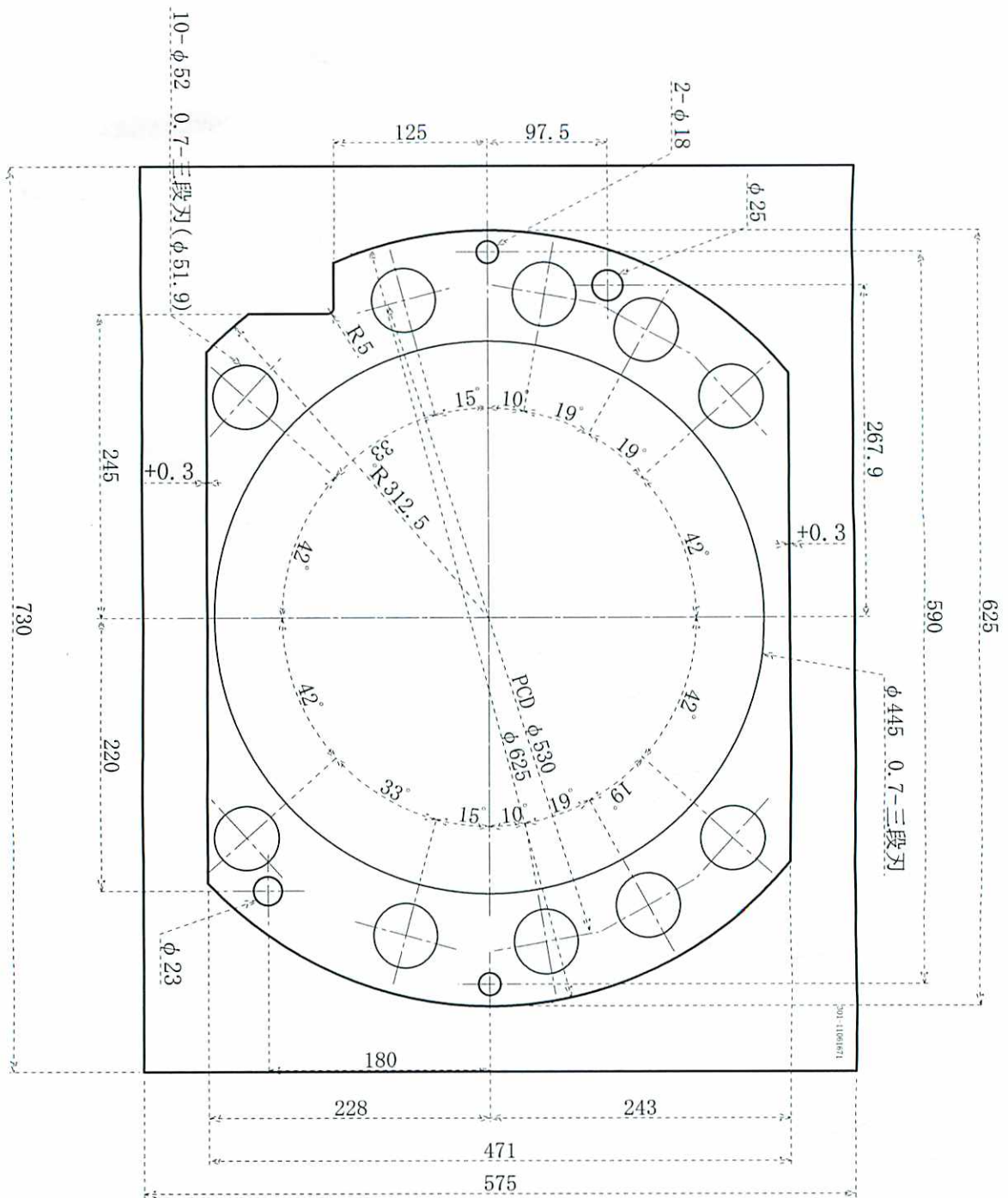
納 入 佐川

製作情報
 寸法 $\phi 625 \times \phi 445 / \phi 25 \phi 23$
 P530 10- $\phi 52 / 2 - \phi 18$
 (471.6 × 625.6)

丁 数 1 送りピッチ -
 材 料 -

刃材
 外形刃 : 0.9-片刃
 内形刃 : 0.7-三段刃
 パイプ : クリヌキ
 刃材長 : 4.9463M

ベース
 板種 : カバ
 板厚 : 18t
 板寸 : 575.0 × 730.0
 自動機用(-) 板寸指定



製図	検図	リーダー	確認	製作	最終検査	検査項目	・図面に対して 正版 にて製作 ・継ぎ目 ・パイプ ・のせ ・本図面 ・仕様 ・外觀 ・中芯 ・キズ	備考
ハー (ペン)	タン (太田)							

※外形+0.3オフセット済み
 ※寸法確認済み