

三協アルミ

ビル建材 フロント

総合カタログ

STフロント

Sankyo Tateyama,inc. SankyoAlumi-Company Building Materials Division

オートドア (42)

内動片引き戸・内動引分け戸

商品説明
P.140

商品バリエーション
P.140

製作限度
強度グラフ
P.142

RC

S=1/3

フロント

トップライト

単板

複層

- FIX窓
- リブガラス
- ガラスブロック
- 固定がらり
- 引戸
- ハンガー引戸
- セミオートドア
- オートドア**
- 自由開きドア
- かまちドアR
- 大型かまちドア
- 外開き窓
- 排煙外倒し窓
- 排煙突出し窓
- 排煙内倒し窓

組込みがらり

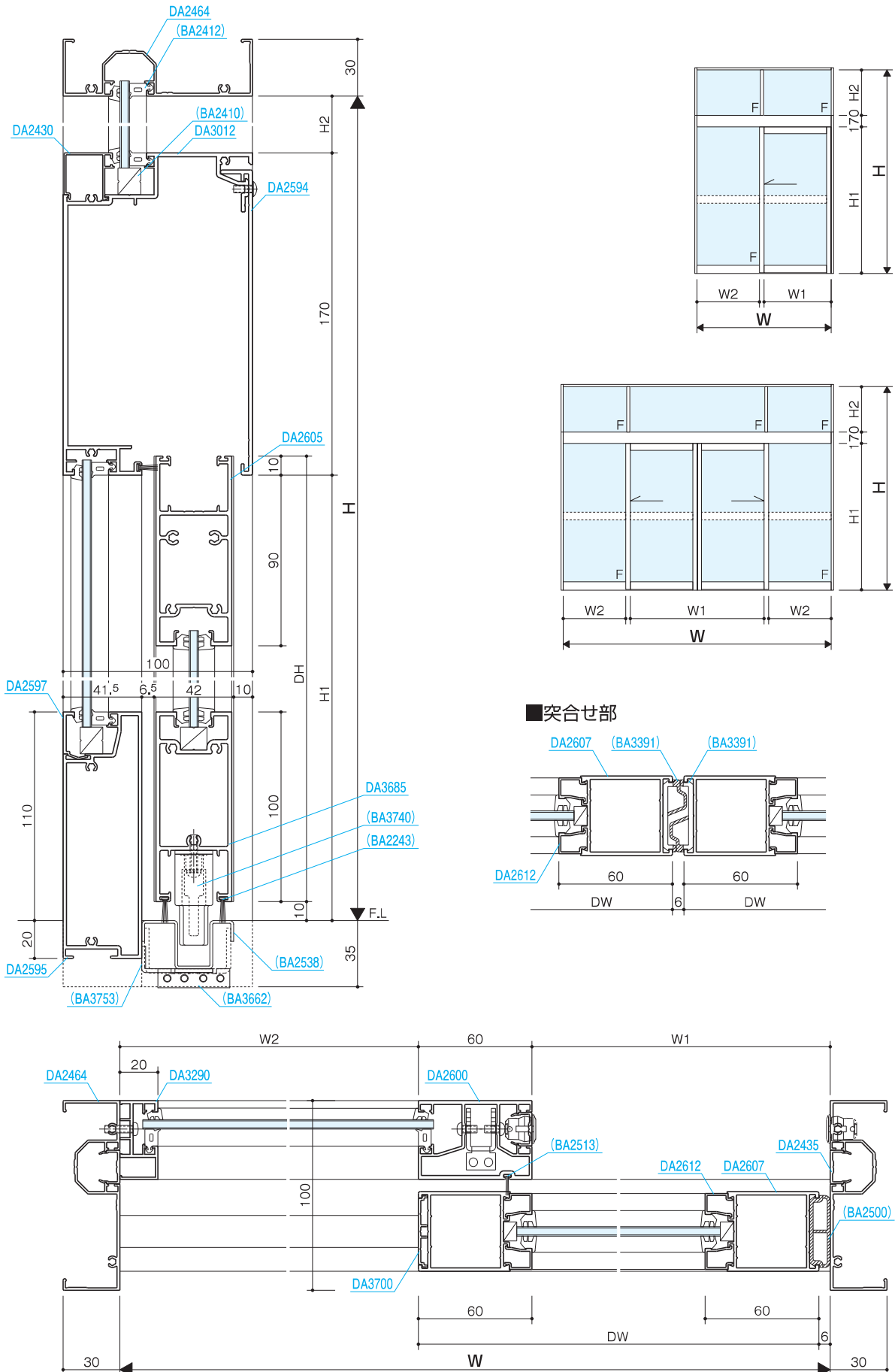
組込み飾り格子

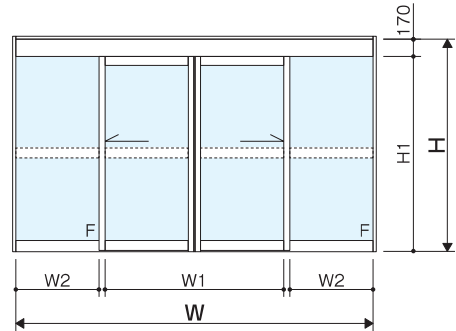
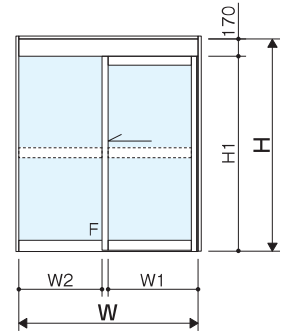
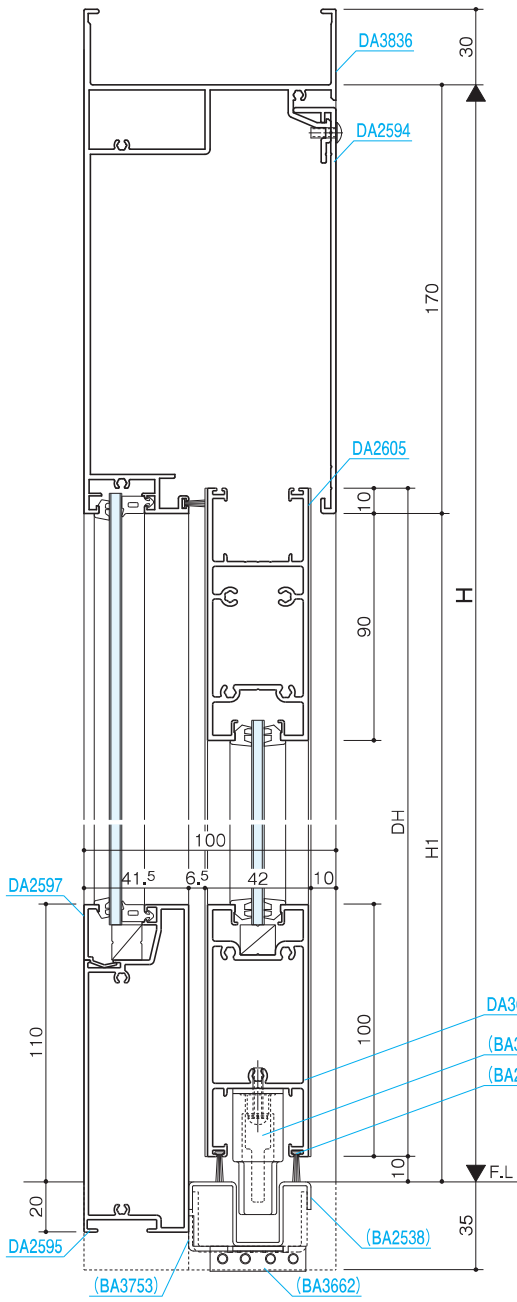
枠ふさぎ材

納まり参考図

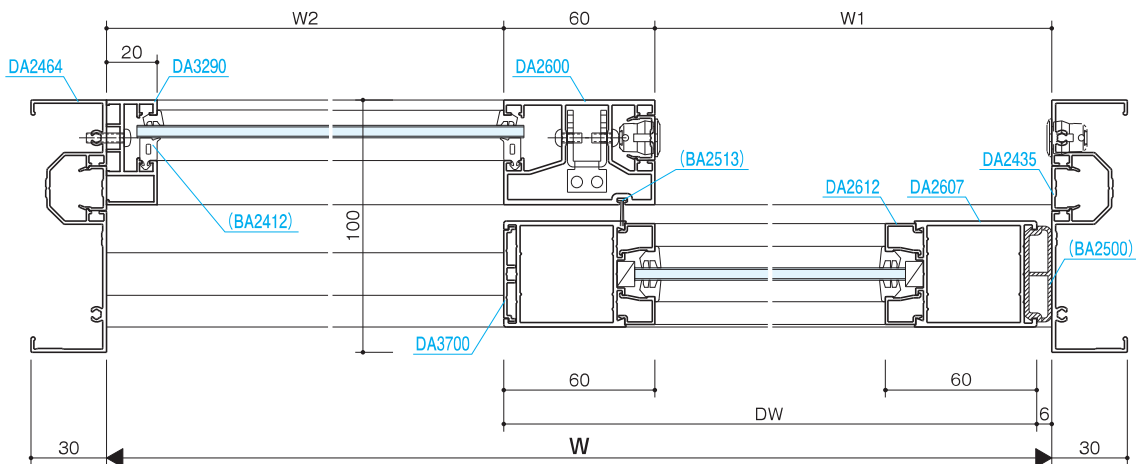
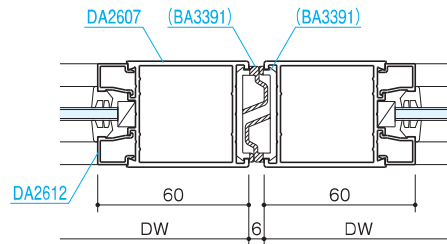
押棒

参考資料





■突合せ部



単板

複層

- FIX窓
- リプガラス
- ガラスロック
- 固定がらり
- 引戸
- ハンガー引戸
- セミオートドア
- オートドア
- 自由開きドア
- かまちドアR
- 大型かまちドア
- 外開き窓
- 排煙外倒し窓
- 排煙突出し窓
- 排煙内倒し窓

- 組込みがらり
- 組込み飾り格子
- 枠ふさぎ材
- 納まり参考図
- 押棒
- 参考資料