

1. はじめに

この度は、淀川の集塵機付グラインダFG型を、お買い上げいただきありがとうございます。

この集塵機付グラインダは使いやすさ、集じん力、耐久力等において弊社が確信をもって生産しておりますが、なお一層能率よくご使用願うため、ここに取り扱いの要領を記しましたので、ご熟読の上、ご留意下さるようお願い申し上げます。

2. 現品の確認

開梱後つぎの点をご確認下さい。

- (1) 本体に取り付けてある、銘板に記入されている型式、電圧等が、ご注文品に間違いありませんか。
- (2) 梱包には万全をつくしてありますが、輸送中の衝撃、振動等による破損箇所がありませんか。
万一異常がございましたら、すぐにお買い求めの販売店へご相談下さい。

— お願い —

安全に能率よくお使いいただくため、ご使用前に必ずこの取扱説明書を最後までお読み下さるとともに、お手元に大切に保管しておいて下さい。

なお、この取扱説明書は、FG型全機種に共通して印刷しておりますので、ご注意下さい。

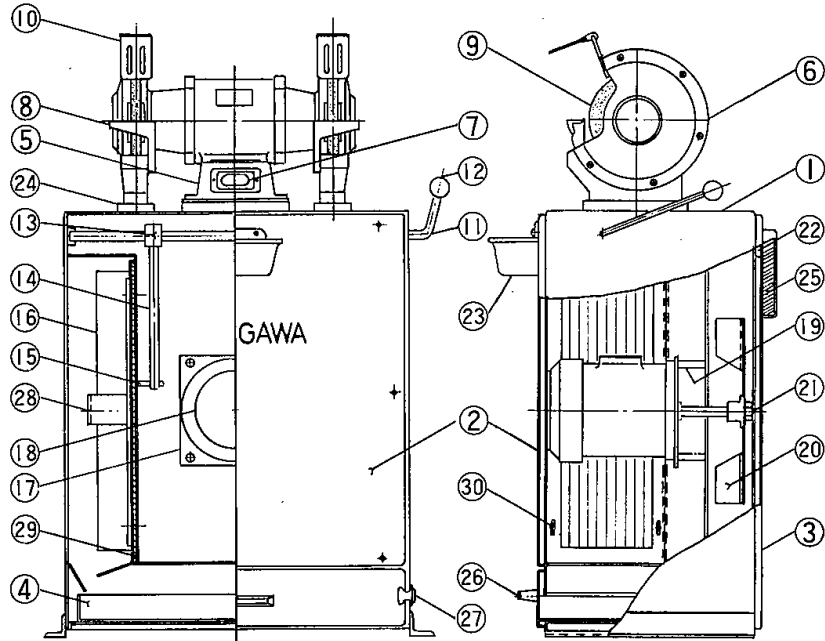
3. 仕様

		FG150S	FG150T	FG205S	FG205T	
グラインダ	砥石寸法 (mm)	φ150×16×φ12.7		φ205×19×φ15.88		
	砥石種類	A36P・A60P		A36P・A60P		
	砥石最高周速度 (m/min)	2000		2320		
	回転数 (r.p.m)	50/60Hz 3000/3600		50/60Hz 3000/3600		
	出力 (W)	200(1/4HP)		400(1/2HP)		
	電流 (A)	3.5/3.2	1.1/1.0	6.8/6.2	2.0/1.8	
集塵装置	集じん方式	成形カセットフィルター方式				
	最大風量 (m³/min)	8.5/9.5		9.5/11.0		
	制御風速 (m/sec)	10.5/12.5		9.2/10.6		
	出力 (W)	400(1/2HP)		400(1/2HP)		
	電流 (A)	6.1/5.8	1.9/2.0	6.1/5.8	1.9/2.0	
	粉じん箱容量 (ℓ)	5.4		5.4		
電源電圧 (V)	単相交流50/60Hz100	三相交流50/60Hz200	単相交流50/60Hz100	三相交流50/60Hz200		
全消費電流 (A)	9.6/9.0	3.0/3.0	12.9/12.0	3.9/3.8		
重量 (kg)	80		90			

		FG255T	FG255TH	FG305T	FG355T
グラインダ	砥石寸法 (mm)	φ255×25×φ19.05		φ305×32×φ25.4	φ355×50×φ31.75
	砥石種類	A36P・A46P	レジA24P・レジA36P	A36P・A46P	A24P・A36P
	砥石最高周速度 (m/min)	1450	2890	1800	2000
	回転数 (r.p.m)	50/60Hz 1500/1800	50/60Hz 3000/3600	50/60Hz 1500/1800	
	出力 (W)	750(1HP)		1500(2HP)	2200(3HP)
	電流 (A)	3.9/3.6	3.6/3.5	6.8/6.5	9.5/9.0
集塵装置	集じん方式	成形カセットフィルター方式			
	最大風量 (m³/min)	9.5/11.0		21.0/22.5	21.0/21.0
	制御風速 (m/sec)	8.0/9.0		10.5/11.0	11.0/11.5
	出力 (W)	400(1/2HP)		750(1HP)	
	電流 (A)	1.9/2.0	1.9/2.0	3.3/3.4	3.3/3.4
	粉じん箱容量 (ℓ)	5.4		8.6	9.7
電源電圧 (V)	三相交流50/60Hz200			三相交流50/60Hz200	
全消費電流 (A)	5.8/5.6	5.5/5.5	10.1/9.9	12.8/12.4	
重量 (kg)	120		165	198	

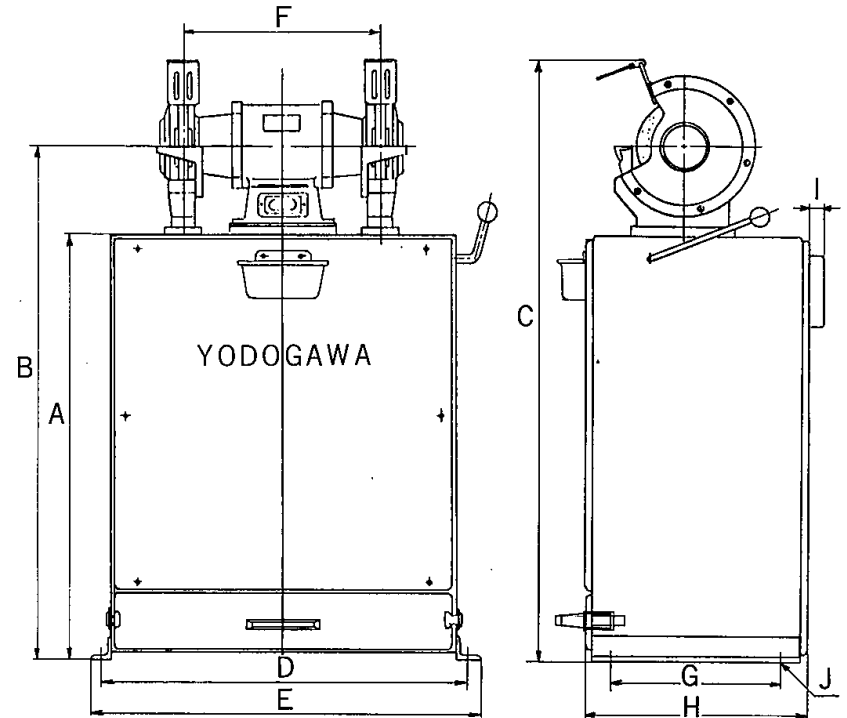
【ご注意】 FG255TH型はレジノイド砥石専用機です。
必ずレジノイド砥石を取り付けて下さい。

4. 各部の名称



品番	名称	品番	名称	品番	名称
1	ケーシング本体	11	シェーキングハンドル	21	止メナット
2	前カバー	12	ニギリ玉	22	シールパッキン
3	後カバー	13	シェーキングボス	23	水受
4	粉じん引出	14	シェーキングアーム	24	防じん当ゴム
5	グラインダ本体	15	シェーキングチップ	25	二次フィルター
6	安全カバー	16	カセットフィルター	26	取手
7	スイッチ	17	モーターフランジ	27	パッチン錠
8	ツール受	18	ファンモーター	28	フィルター押え
9	砥石	19	モーターホルダー	29	フィルターパッキン
10	アイシールド	20	プレートファン	30	蝶ナット

5. 各部の寸法



型式	A	B	C	D	E	F	G	H	I	J
FG150 [㊦]	670	809	970	584	620	312	280	340	15	4-14 ϕ
FG205 [㊦]	670	820	1000	584	620	365	280	340	15	4-14 ϕ
FG255 ^{T,H}	670	860	1100	584	620	435	280	340	15	4-14 ϕ
FG305T	690	890	1110	656	700	462	350	440	15	4-14 ϕ
FG355T	690	910	1160	736	780	500	350	440	15	4-18 ϕ

6. 設置場所及びその方法

(1) 設置場所

本機は設置場所、設置条件の良否によってその寿命に大きな影響を与えますので次の点に御留意の上設置して下さい。

- (イ) 斜面、凸凹差の大きい面等、不安定な場所は振動の原因になります。
- (ロ) 据付けは、必ずアンカーボルト（基礎ボルト）で固定して下さい。
- (ハ) 周囲温度の高い場所、湿気の多い所は避けて下さい。
- (ニ) 本機は背面が排気口となっていますので、壁面等に密着させますと吐出しが制限されます。後部は壁面等から10cm以上離して据付けて下さい。

(2) アースの取付け

アースの取付けは、電気設備基準で義務付けられていますので、必ず取付けて下さい。

- (イ) 単相用品は、本機左側面にアース端子が設けてありますので、アース線を確実に接続して下さい。
- (ロ) 三相用品は、電源コード4芯のうち緑色の線がアースになっていますから、間違わないように御注意下さい。

(3) 延長コード

電源から離れた場所でコードを継いで御使用になる場合は次の点に御留意下さい。

- (イ) 芯線径の太いものを使用して下さい。
- (ロ) コード延長時の継ぎ足しは危険ですので出来るだけおさげ下さい
- (ハ) 差し込みプラグ等は、正しく確実に固定して下さい。

(4) ヒューズ

ヒューズは、銘板記載の電流値(グラインダ電流値と集塵機電流値の合計)の約3倍位の容量のものが適当で、それ以下の場合には始動時に切断の恐れがあります。ブレーカー等を御使用の際は必ずそれぞれの機器の全消費電流値に適合するブレーカー等を選定して下さい。特にFG150S・FG150T・FG205Sには、モーターブレーカー（150S-12A・150T-4A・205S-16A）の取付をお奨め致します。

(5) スイッチについて

グラインダスイッチを操作（プルオンタイプ）するだけで、グラインダ・集塵機とも同時起動します。但し、FG150S・FG150T・FG205Sはグラインダスイッチと集塵機スイッチとが別スイッチとなっておりますので、ご注意ください。

(6) 回転方向

三相電源では、配線接続によっては正・逆のどちらにも回転しますので砥石が手前の方向（矢印方向）へ回る様に正しく接続して下さい。

逆回転の場合は、砥石の締付けナットの弛み（正回転でナットが締まる様になっています）、吸引力の低下及びモーター焼損等が生じ危険です。

逆回転の時には、電源コード3本（アース線を除く）のうち2本を振り替えて正回転にして下さい。

集塵用モーターはグラインダと同様に回転する機内配線がしてあります。

(7) 部品の取付け

付属のアイシールドをグラインダ砥石カバー上部のスパークブレーカーに取り付けて下さい。又、付属の水受けも、集塵台正面前ブタに取り付けて下さい。

7. 運転の前に

運転の前に下部粉じん取出口が完全に締まっているか調べて下さい。不完全な時や開放のままでは、吸じん力が低下したり、ファンモーターの故障にもなりますのでご注意下さい。